



**Katalognummer T-094**

**Verwendungsbereich**

**Vor der Montage einer Anhängerkupplung überprüfen Sie bitte in der Montageanleitung und im Fahrzeugschein, dass der Wagen zum Anhänger geeignet ist.**

Die Anhängerkupplung **T-094** ist für das Ziehen eines Anhängers bestimmt. Die Anhängerkupplung besitzt das Prüfzeichen **E20**.

**Vorbedingungen für die Montage der Anhängerkupplung**

Die Anhängerkupplung **T-094** darf nur an Fahrzeugen montiert und genutzt werden, deren Karosserie in einem einwandfreien technischen Zustand ist. Die Anhängerkupplung darf nur entsprechend der folgenden Anleitungen montiert und genutzt werden.

Alle Schrauben und Muttern entsprechend dem in der folgenden Tabelle angegebenen Drehmoment (Mo) anziehen (das Drehmoment bezieht sich jeweils auf Schrauben der Festigkeitsklasse 8.8):

|     |   |         |     |   |          |
|-----|---|---------|-----|---|----------|
| M8  | - | 25 (Nm) | M12 | - | 85 (Nm)  |
| M10 | - | 50 (Nm) | M16 | - | 200 (Nm) |

**Nutzungsbedingungen**

Die Anhängerkupplung **T-094** besitzt ein Typenschild, das die Parameter für eine ordnungsgemäße und sichere Belastung der Kupplung angibt:

|                        |                                              |
|------------------------|----------------------------------------------|
| Typ: <b>T-094</b>      | Katalognummer von der Anhängerkupplung       |
| <b>A50-X</b>           | Kupplungsklasse                              |
| <b>E20 55R-01 4091</b> | Die Homologationsnummer der Anhängerkupplung |
| <b>D = 9,7 kN</b>      | D-Wert                                       |
| <b>S = 75 kg</b>       | Stützlast                                    |
| <b>R = 1750 kg</b>     | Max. Anhängerlast                            |

**Der D-Wert wird nach folgender Formel berechnet:**

$$D = g \times \frac{T \times R}{T + R} \text{ kN}$$

**T**- zulässiges Gesamtgewicht des Zugfahrzeugs (oder auch eines Schleppzuges) in Tonnen; einschließlich, falls gegeben, der senkrechten Achslast des Anhängers auf die Zentralachse  
**R**- zulässiges Gesamtgewicht eines PKW-Anhängers mit einer in der Senkrechten beweglichen Deichsel oder eines Aufliegers (in Tonnen)  
**g**- Erdbeschleunigung (9,81 m/s<sup>2</sup>).

Während der Nutzung sind die einzelnen Kupplungsteile in einem einwandfreien technischen Zustand zu halten und vor Korrosion zu schützen. Während des Schleppvorgangs ist der Anhänger zusätzlich mit einem Seil oder einer Kette von entsprechender Stärke mit dem Zugfahrzeug zu verbinden. Während der Nutzung der Anhängerkupplung sind von Zeit zu Zeit die Verschraubungen zu überprüfen und gegebenenfalls nachzuziehen.

**Montageanleitung:**

Die Anhängerkupplung **T-094** besteht aus :

- |                                          |           |                                 |            |
|------------------------------------------|-----------|---------------------------------|------------|
| 1. Gestell                               | - 1 Stück | 8. Schraube M12x1,25x40         | - 6 Stück  |
| 2. Kupplungskugel                        | - 1 Stück | 9. Schraube M12x40              | - 4 Stück  |
| 3. Steckdosenhalterung                   | - 1 Stück | 10. Schraube M12x60             | - 2 Stück  |
| 4. Rechte Stütze                         | - 1 Stück | 11. Schraube M12x65             | - 2 Stück  |
| 5. Linke Stütze                          | - 1 Stück | 12. Federring Ø12,2             | - 14 Stück |
| 6. Distanzhülse Ø21,3/Ø17,3x23           | - 2 Stück | 13. Runde Unterlegscheibe Ø13,0 | - 8 Stück  |
| 7. Spezielle Unterlegscheibe Ø30/Ø12,5x3 | - 8 Stück | 14. Mutter M12                  | - 6 Stück  |

**Um die Anhängerkupplung T-094 richtig zu montieren ist folgende Beschreibung einzuhalten:**

- Die Montage der Anhängerkupplung erfordert einen Anschnitt und eine Demontage der hinteren Stoßstange.
- Die hintere Stoßstange demontieren.
- Den Auspufftopf abschrauben.

- Die Verschlusscheiben von den Montagelöchern der Längsträger entfernen.
- Die Stützen (4, 5) von unten der Längsträger anlegen und mit den Schrauben M12x1,25x40 (8), den runden Unterlegscheiben Ø30/Ø12,5x3 (7) und den Federringen Ø12,2 (12) festschrauben.
- Die Stützen (4, 5) in den Punkten A in den ab Werk vorhandenen Montagepunkten mit den Schrauben M12x60 (10), mit den Distanzhülsen Ø21,3/Ø17,3x23 (6), mit den Unterlegscheiben Ø30/Ø12,5x3 (7), mit den runden Unterlegscheiben Ø13,0 (13), mit den Federringen Ø12,2 (12) und mit den Muttern M12 (14) festschrauben.
- Das Gestell (1) an die Stützen (4, 5) mit den Schrauben M12x40 (9), den runden Unterlegscheiben Ø13,0 (13), den Federringen Ø12,2 (12) und den Muttern M12 (14) locker anschrauben.
- Alle Schrauben festziehen.
- Den Auspufftopf anschrauben.
- Einen Anschnitt in der Stoßstange von unten nach der Zeichnung (1) ausführen und dann die Stoßstange montieren.
- An das Gestell (1) die Kupplungskugel (2) und die Steckdosenhalterung (3) mit den Schrauben M12x65 (11) zusammen mit den runden Unterlegscheiben Ø13,0 (13), mit den Federringen Ø12,2 (12) und mit den Muttern M12 (14) anschrauben.

**Die Einhaltung vorliegender Gebrauchsanleitung versichert richtige Montage und Nutzung der Anhängerkupplung T-094.**

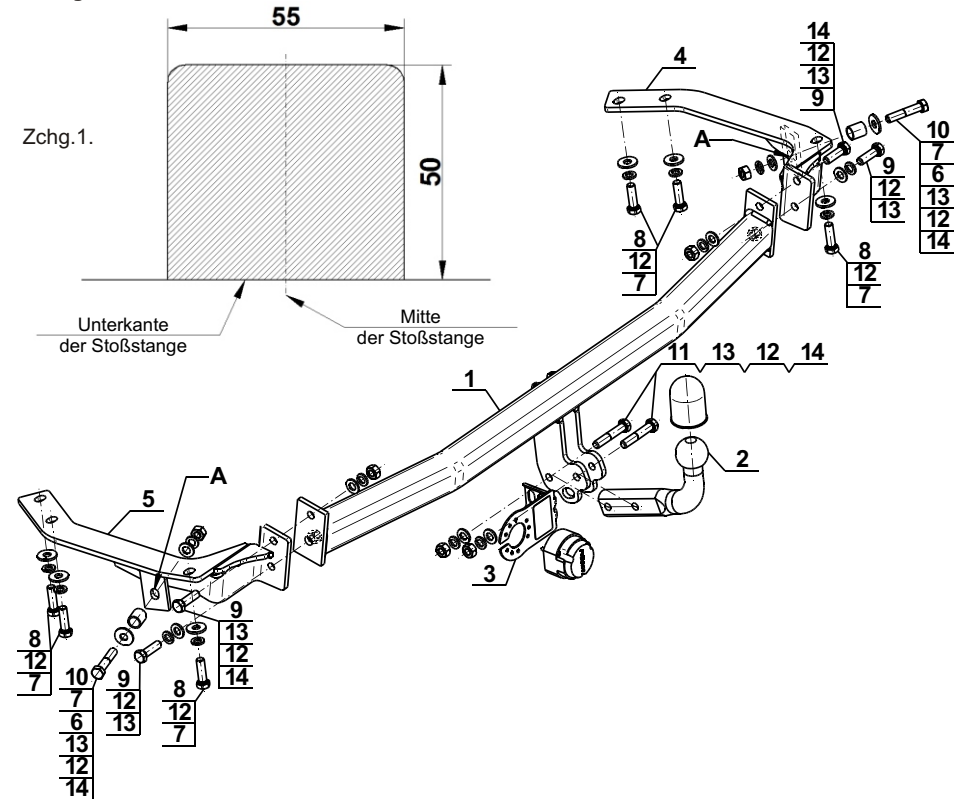
Montage der Anhängerkupplung **T-094** soll ins Fahrzeugschein eingetragen werden.

**Achtung:** Nach 1000 km sind die Schraubverbindungen nachzuprüfen. Die Kugel ist sauber einzuhalten und mit Schmierfett einzuschmieren. Eine Kugelschutz ist zu verwenden.

Alle mechanischen Beschädigungen der Anhängerkupplung **T-094** schließen weitere Nutzung aus.

Die beschädigte Anhängerkupplung ist nicht reparierbar. Sollte die Art der Montage nicht eingehalten oder falsch genutzt werden, übernimmt der Hersteller keine Verantwortung für entstandenen Schaden.

**Montageschema:**



**Achtung:** Im Preis der Anhängerkupplung ist kein Elektrosatz enthalten.

**Die Anhängerkupplung muss nicht beim TÜV vorgeführt werden, da diese mit dem Zeichen E20 ausgezeichnet ist, es sei denn, dass aktuelle Vorschriften es anders bestimmen. Diese Montageanleitung dient als ABE und muss mit den Fahrzeugpapieren mitgeführt werden.**